

Midea[®]
El fabricante nº1
de electrodomésticos del mundo

Midea[®]

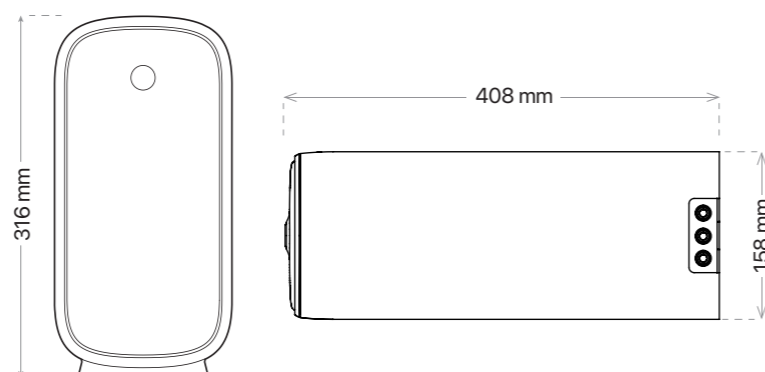
El fabricante nº1 de
electrodomésticos del mundo

AVISO DE CAMBIO DE FILTROS. SEGURIDAD PARA TI Y LOS TUYOS

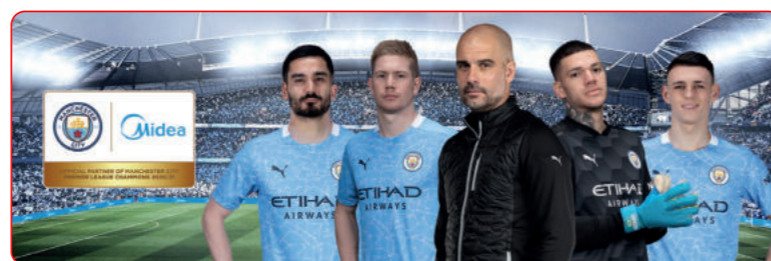
Eco 4000

DATOS TÉCNICOS:

- Producción: 1,2 L/min.
- Autoflushing.
- Grifo de gama alta.
- Aviso de cambio de filtros.
- Filtro PC de fácil recambio.
- Rechazo muy bajo: 1:0,6L
- Membrana RO de fácil recambio.
- Voltaje de entrada y salida: 220V-50Hz.
- Dimensiones: 408 x 158 x 316 mm.



**LA TECNOLOGÍA
MÁS INNOVADORA**



Distribuidor oficial de Midea

osmofilter



www.osmofilter.com



**90% menos rehazo de agua
que un sistema convencional**

Alta producción 1,2 L/min.



Eco 4000

**SISTEMA ULTRACOMPACTO.
SIN DEPÓSITO ACUMULADOR.**

Distribuidor oficial de Midea

osmofilter

LIMPIEZA INTERNA AUTOMÁTICA ULTRACOMPACTO. GANE ESPACIO



Un equipo de ósmosis inversa a partir de flujo directo reúne todas las ventajas de un sistema de ósmosis inversa convencional. No incorpora depósito de acumulación, lo que hace que la producción sea a tiempo real.



Alta producción sin depósito acumulador



Sistema más higiénico y seguro



Agua de calidad producida a tiempo real



Con agua siempre disponible



Gane espacio



IN OUT

WASTE



1.5 : 1

MEMBRANA ECO

La membrana ECO asegura una gran producción de agua diaria de alta calidad. Su bajo rechazo de agua, únicamente 1:0,6, contribuye al medio ambiente, aprovechando una gran cantidad de litros para beber.



Membrana ECO



Filtro 5 en 1



Aviso de cambios de filtro



Rechaz mínimo: 1 : 0,6 L